

# SMART Digital S - DDE

up to 15 l/h

Montage- und Betriebsanleitung



Further languages

<http://net.grundfos.com/qr/i/95725839>

be  
think  
innovate

**GRUNDFOS** 

# Deutsch (DE) Montage- und Betriebsanleitung

## Übersetzung des englischen Originaldokuments

## INHALTSVERZEICHNIS

	Seite
<b>1. Sicherheitshinweise</b>	<b>2</b>
1.1 Verwendete Symbole	2
1.2 Qualifikation und Schulung des Personals	2
1.3 Sicherheitshinweise für den Betreiber/Anwender	3
1.4 Sicherheit der Anlage bei Versagen der Dosierpumpe	3
1.5 Dosierung von Chemikalien	3
1.6 Membranbruch	4
<b>2. Allgemeine Informationen</b>	<b>4</b>
2.1 Verwendungszweck	4
2.2 Unzulässige Betriebsweisen	4
2.3 Symbole auf der Pumpe	5
2.4 Typenschild	5
2.5 Typenschlüssel	6
2.6 Produktübersicht	7
<b>3. Technische Daten / Abmessungen</b>	<b>7</b>
3.1 Technische Daten	7
3.2 Technische Daten für CIP-Anwendungen	9
3.3 Abmessungen	9
<b>4. Montage und Installation</b>	<b>10</b>
4.1 Pumpenmontage	10
4.1.1 Voraussetzungen	10
4.1.2 Montageplatte ausrichten und montieren	10
4.1.3 Pumpe in Montageplatte einrasten	10
4.2 Hydraulik anschließen	10
4.3 Elektrischer Anschluss	11
<b>5. Inbetriebnahme</b>	<b>13</b>
5.1 Allgemeine Hinweise	13
5.2 Kontrollen vor Inbetriebnahme	13
5.3 Pumpe starten und entlüften	13
<b>6. Betrieb</b>	<b>13</b>
6.1 Bedienelemente	13
6.2 Betriebsarten	14
6.2.1 Manuell	14
6.2.2 Kontakt	14
6.2.3 Betriebsart umschalten	14
6.3 Signalein-/ausgänge	14
6.3.1 Extern Stopp	14
6.3.2 Leer- und Vorleermeldung	14
6.3.3 Relaisausgänge	15
6.3.4 Einstellungen ändern	15
<b>7. Instandhaltung</b>	<b>16</b>
7.1 Regelmäßige Wartung	16
7.2 Reinigen	16
7.3 Service durchführen	16
7.3.1 Übersicht Dosierkopf	16
7.3.2 Membran und Ventile demontieren	17
7.3.3 Membran und Ventile montieren	17

7.4	Membranbruch	18
7.4.1	Demontage bei Membranbruch	18
7.4.2	Dosierflüssigkeit im Pumpengehäuse	18
7.5	Reparatur	19
<b>8.</b>	<b>Störungen</b>	<b>19</b>
8.1	Signalisierung von Störungen	19
8.2	Liste der Störungen	20
<b>9.</b>	<b>Entsorgung</b>	<b>20</b>

### Warnung



Lesen Sie diese Montage- und Betriebsanleitung vor der Montage. Montage und Betrieb müssen nach den örtlichen Vorschriften und den anerkannten Regeln der Technik erfolgen.

## 1. Sicherheitshinweise

Diese Montage- und Betriebsanleitung enthält allgemeine Anweisungen, die während der Installation, Bedienung und Wartung der Pumpe befolgt werden müssen. Sie ist daher vor der Installation und Inbetriebnahme vom Monteur sowie dem zuständigen qualifizierten Anwender zu lesen und muss jederzeit am Aufstellungsort verfügbar sein.

### 1.1 Verwendete Symbole



#### Warnung

Die Nichtbeachtung dieser Sicherheitshinweise kann zu Personenschäden führen.

#### Achtung

Die Nichtbeachtung dieser Sicherheitshinweise kann Fehlfunktionen oder Sachschäden zur Folge haben.

#### Hinweis

Hinweise oder Anweisungen, die die Arbeit erleichtern und einen sicheren Betrieb gewährleisten.

## 1.2 Qualifikation und Schulung des Personals

Das für Montage, Bedienung und Service verantwortliche Personal muss für diese Aufgaben entsprechend qualifiziert sein. Verantwortungsbereiche, Zuständigkeiten und Überwachung des Personals müssen durch den Betreiber genau geregelt sein. Gegebenenfalls muss das Personal entsprechend geschult werden.

### Gefahren bei Nichtbeachtung der Sicherheitshinweise

Die Nichtbeachtung der Sicherheitshinweise kann gefährliche Folgen für Personal, Umwelt und Pumpe haben und führt zum Verlust jeglicher Schadenersatzansprüche.

Sie kann zu folgenden Gefährdungen führen:

- Personenschäden durch elektrische, mechanische und chemische Einwirkungen.
- Umwelt- und Personenschäden durch Entweichen gesundheitsschädlicher Stoffe.

### 1.3 Sicherheitshinweise für den Betreiber/Anwender

Die in dieser Anleitung aufgeführten Sicherheitshinweise, bestehende nationale Vorschriften zum Schutz der Gesundheit, Umwelt und zur Unfallverhütung und alle internen Arbeits-, Betriebs- und Sicherheitsvorschriften des Betreibers sind zu beachten.

Auf der Pumpe angebrachte Informationen müssen beachtet werden.

Entweichende gefährliche Stoffe müssen so abgeleitet werden, dass sie für Personen und Umwelt nicht schädlich sind.

Schäden durch elektrische Energie sind auszuschließen, siehe Vorschriften der örtlichen Energieversorgungsunternehmen.

#### Achtung

Vor allen Arbeiten an der Pumpe muss die Pumpe von der Stromversorgung getrennt sein. Das System muss drucklos sein!

#### Hinweis

Trennvorrichtung zwischen Pumpe und Netz ist der Netzstecker.

Es sind nur Originalzubehör und Originalersatzteile zu verwenden. Die Verwendung anderer Teile führt zum Haftungsausschluss für daraus entstehende Schäden.

### 1.4 Sicherheit der Anlage bei Versagen der Dosierpumpe

Die Dosierpumpe wurde nach neuesten technischen Erkenntnissen konstruiert, sorgfältig hergestellt und geprüft.

Sollte sie trotzdem versagen, muss die Sicherheit der gesamten Anlage gewährleistet sein.

Verwenden Sie hierfür die entsprechenden Überwachungs- und Kontrollfunktionen.

#### Achtung

Stellen Sie sicher, dass ein Chemikalienaustritt aus der Pumpe oder beschädigten Leitungen keine Schäden an Anlagenteilen und Gebäuden verursacht!

Der Einbau von Leckageüberwachungen und Auffangwannen wird empfohlen!

### 1.5 Dosierung von Chemikalien

#### Warnung

Vor dem Wiedereinschalten der Versorgungsspannung müssen die Dosierleitungen angeschlossen sein, sodass die im Dosierkopf vorhandene Chemikalie nicht herausspritzt und Menschen gefährden kann!



Das Dosiermedium steht unter Druck und kann Schäden für Gesundheit und Umwelt verursachen!

#### Warnung

Beim Arbeiten mit Chemikalien sind die am Einsatzort geltenden Unfallverhütungsvorschriften anzuwenden (z. B. Tragen von Schutzkleidung)!



Beachten Sie die Sicherheitsdatenblätter und -vorschriften des Chemikalien-Herstellers, wenn Sie mit Chemikalien arbeiten!

#### Achtung

An das Entlüftungsventil muss ein Entlüftungsschlauch angeschlossen sein, der in ein Behältnis, z. B. eine Auffangwanne führt!

#### Achtung

Das Dosiermedium muss im flüssigen Aggregatzustand sein!

Gefrier- und Siedepunkte des Dosiermediums beachten!

#### Achtung

Die Beständigkeit der Teile, wie Dosierkopf, Ventilkugel, Dichtungen und Leitungen, die mit dem Dosiermedium in Berührung kommen, ist abhängig von Medium, Medientemperatur und Betriebsdruck!

Stellen Sie sicher, dass Teile, die mit dem Dosiermedium in Berührung kommen, unter Betriebsbedingungen beständig gegen das Dosiermedium sind, siehe Datenheft!

Bei Fragen bezüglich der Werkstoffbeständigkeit und Eignung der Pumpe für bestimmte Dosiermedien wenden Sie sich bitte an Grundfos!

## 1.6 Membranbruch

Bei Undichtigkeit der Membran oder Membranbruch tritt Dosierflüssigkeit aus der Ablauföffnung (Abb. 10, Pos. 11) am Dosierkopf aus! Beachten Sie Kapitel [7.4 Membranbruch](#).

### Warnung

Explosionsgefahr, wenn Dosierflüssigkeit ins Pumpengehäuse eingedrungen ist!

Der Betrieb der Pumpe mit beschädigter Membran kann dazu führen, dass Dosierflüssigkeit ins Pumpengehäuse eindringt.

Bei Membranbruch Pumpe sofort von der Stromversorgung trennen!



Sicherstellen, dass die Pumpe nicht versehentlich wieder in Betrieb genommen werden kann!

Demontieren Sie den Dosierkopf ohne die Pumpe an die Stromversorgung anzuschließen und stellen Sie sicher, dass keine Dosierflüssigkeit ins Pumpengehäuse eingedrungen ist. Gehen Sie vor, wie in Kapitel [7.4.1 Demontage bei Membranbruch](#) beschrieben.

Um jegliche Gefährdung durch Membranbruch zu vermeiden, beachten Sie Folgendes:

- Regelmäßige Wartung durchführen. Siehe Kapitel [7.1 Regelmäßige Wartung](#).
- Pumpe niemals mit verstopfter oder verschmutzter Ablauföffnung betreiben.
  - Ist die Ablauföffnung verstopft oder verschmutzt, gehen Sie entsprechend der Beschreibung im Kapitel [7.4.1 Demontage bei Membranbruch](#) vor.
- Niemals einen Schlauch an die Ablauföffnung anschließen. Wenn ein Schlauch an die Ablauföffnung angeschlossen ist, kann austretende Dosierflüssigkeit nicht erkannt werden.
- Treffen Sie geeignete Vorkehrungen, um Gesundheits- und Sachschäden durch austretende Dosierflüssigkeit auszuschließen!
- Pumpe niemals mit beschädigten oder lockeren Dosierkopfschrauben betreiben.

## 2. Allgemeine Informationen



Die Dosierpumpe DDE ist eine selbstansaugende Membranpumpe. Sie besteht aus einem Gehäuse mit Schrittmotor und Elektronik, sowie einem Dosierkopf mit Membran und Ventilen.

Herausragende Dosiereigenschaften der Pumpe:

- optimales Ansaugverhalten, auch bei ausgasenden Medien, da die Pumpe immer mit vollem Saughubvolumen arbeitet.
- kontinuierliche Dosierung, da unabhängig von der aktuellen Dosierleistung mit kurzem Saughub angesaugt und möglichst langem Dosierhub abdosiert wird.

### 2.1 Verwendungszweck

Die Pumpe ist für flüssige, nicht abrasive, nicht entflammare und nicht brennbare Medien in Übereinstimmung mit den Anweisungen dieser Montage- und Betriebsanleitung geeignet.

#### Einsatzbereiche

- Trinkwasseraufbereitung
- Abwasseraufbereitung
- Schwimmbadwasseraufbereitung
- Kesselwasseraufbereitung
- CIP (Clean-In-Place) Beachten Sie Abschnitt [3.2 Technische Daten für CIP-Anwendungen](#).
- Kühlwasseraufbereitung
- Prozesswasseraufbereitung
- Waschanlagen
- Chemische Industrie
- Ultrafiltrationsprozesse und Umkehrosmose
- Bewässerung
- Papier- und Zellstoffindustrie
- Nahrungsmittel- und Getränkeindustrie.

### 2.2 Unzulässige Betriebsweisen

Die Betriebssicherheit der Pumpe ist nur bei bestimmungsgemäßer Verwendung entsprechend Abschnitt [2.1 Verwendungszweck](#) gewährleistet.

#### Warnung



Andere Anwendungen oder der Betrieb von Pumpen unter Umgebungs- und Betriebsbedingungen, die nicht zugelassen sind, gelten als unsachgemäß und sind unzulässig! Grundfos haftet nicht für Schäden, die durch falschen Gebrauch entstehen!

#### Warnung







Die Pumpe ist NICHT für den Betrieb in explosionsgefährdeten Bereichen zugelassen!

#### Warnung



Für die Aufstellung im Freien ist ein Sonnenschutz erforderlich!

### 2.3 Symbole auf der Pumpe

Symbol	Bedeutung
	Hinweis auf eine allgemeine Gefahrenstelle.
	In Notfällen und vor allen Arbeiten an der Pumpe den Netzstecker ziehen!
	Gerät entspricht der Schutzklasse II.
	Anschluss für Entlüftungsleitung am Dosierkopf. Bei nicht oder nicht korrekt angeschlossener Entlüftungsleitung besteht Gefahr durch eventuell austretendes Dosiermedium!

### 2.4 Typenschild

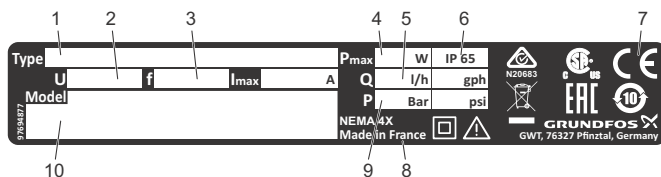


Abb. 1 Typenschild

TM04 8144 1720

Pos.	Beschreibung	Pos.	Beschreibung
1	Typenbezeichnung	6	Schutzart
2	Spannung	7	Prüfzeichen, CE-Zeichen...
3	Frequenz	8	Herstellungsland
4	Leistungsaufnahme	9	Max. Betriebsdruck
5	Max. Dosierleistung	10	Modell

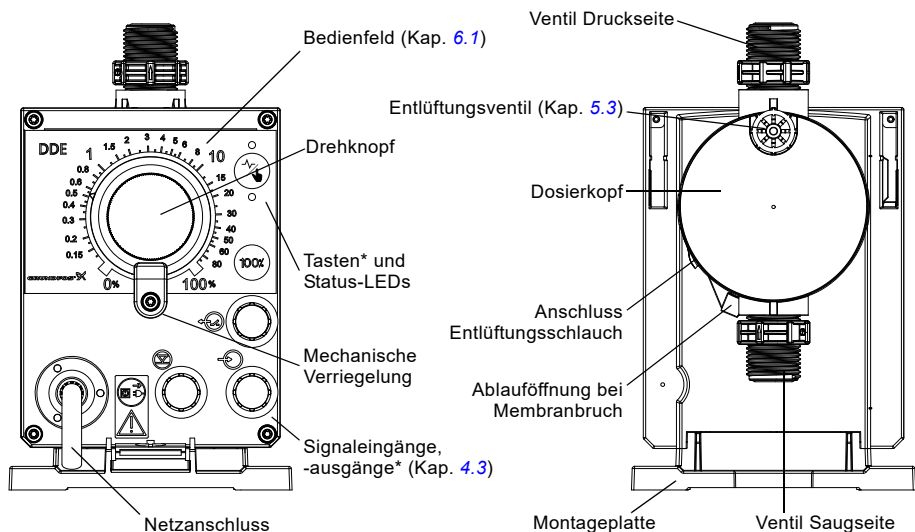
## 2.5 Typenschlüssel

Der Typenschlüssel dient zur genauen Identifizierung der Pumpe, nicht zur Konfiguration.

Code	Beispiel	DDE	6-	10	P-	PP/	V/	C-	X-	3	1	U2U2	F	G
	Pumpentyp													
	Max. Durchfluss [l/h]													
	Max. Druck [bar]													
	<b>Steuerungsvariante</b>													
B	Basisversion													
P	B mit Kontakt-Steuerung													
PR	P mit Relaisausgang													
	<b>Dosierkopfwerkstoff</b>													
PP	Polypropylen													
PVC	PVC (Polyvinylchlorid, nur bis 10 bar)													
PV	PVDF (Polyvinylidenfluorid)													
SS	Edelstahl DIN 1.4401													
	<b>Dichtungswerkstoff</b>													
E	EPDM													
V	FKM													
T	PTFE													
	<b>Ventilkugelwerkstoff</b>													
C	Keramik													
SS	Edelstahl DIN 1.4401													
	<b>Position Bedienkubus</b>													
X	kein Bedienkubus													
	<b>Spannung</b>													
3	1 x 100-240 V, 50/60 Hz													
	<b>Ventile</b>													
1	Standardventil													
2	Federbelastetes Ventil (HV-Version)													
	<b>Anschluss Saug-/Druckseite</b>													
U2U2	Schlauch 4/6 mm, 6/9 mm, 6/12 mm, 9/12 mm													
U7U7	Schlauch 0,17" x 1/4"; 1/4" x 3/8"; 3/8" x 1/2"													
AA	Gewinde Rp 1/4, innen (SS)													
VV	Gewinde NPT 1/4, innen (SS)													
XX	ohne Anschluss													
	<b>Installationsset*</b>													
I001	Schlauch 4/6 mm (bis 7,5 l/h, 13 bar)													
I002	Schlauch 9/12 mm (bis 60 l/h, 9 bar)													
I003	Schlauch 0,17" x 1/4" (bis 7,5 l/h, 13 bar)													
I004	Schlauch 3/8" x 1/2" (bis 60 l/h, 10 bar)													
	<b>Netzstecker</b>													
F	EU													
B	USA, Kanada													
G	UK													
I	Australien, Neuseeland, Taiwan													
E	Schweiz													
J	Japan													
L	Argentinien													
	<b>Design</b>													
G	Grundfos													

\* Bestehend aus: 2 Pumpenanschlüssen, Fußventil, Impfstelle, 6 m PE Druckschlauch, 2 m PVC Saugschlauch, 2 m PVC Entlüftungsschlauch (4/6 mm)

## 2.6 Produktübersicht



TM04 1149 3117

\* nur Steuerungsvariante DDE-PR/P

Abb. 2 Übersicht

## 3. Technische Daten / Abmessungen

### 3.1 Technische Daten



Daten		6-10	15-4	
Mechanische Daten	Einstellbereich	[1:X]	1000	1000
	Max. Dosierleistung	[l/h]	6,0	15,0
		[gph]	1,5	4,0
	Min. Dosierleistung	[l/h]	0,006	0,015
		[gph]	0,0015	0,0040
	Max. Betriebsdruck	[bar]	10	4
		[psi]	150	60
	Max. Hubfrequenz	[Hübe/min]	140	180
	Hubvolumen	[ml]	0,81	1,58
	Wiederholgenauigkeit	[%]	± 5	
Max. Saughöhe im Betrieb <sup>1)</sup>	[m]	6		
Max. Saughöhe beim Ansaugen mit nassen Ventilen <sup>1)</sup>	[m]	2	3	
Min. Druckdifferenz zw. Saug- und Druckseite	[bar]	1		

Daten		6-10	15-4	
<b>Mechanische Daten</b>	Max. Eingangsdruck Saugseite	[bar]	2	
	Max. Viskosität mit federbelasteten Ventilen <sup>2)</sup>	[mPas] (= cP)	600	500
	Max. Viskosität ohne federbelastete Ventile <sup>2)</sup>	[mPas] (= cP)	50	
	Min. Innendurchmesser Schlauch/Rohr saug-/druckseitig <sup>1), 3)</sup>	[mm]	4	6
	Min. Innendurchmesser Schlauch/Rohr saug-/druckseitig (hohe Viskosität) <sup>3)</sup>	[mm]	9	
	Min./Max. Medientemperatur	[°C]	-10/45	
	Min./Max. Umgebungstemperatur	[°C]	0/45	
	Min./Max. Lagerungstemperatur	[°C]	-20/70	
	Max. Luftfeuchtigkeit (nichtkondensierend)	[%]	96	
Max. Höhe über Meereshöhe (Normalnull)	[m]	2000		
<b>Elektrische Daten</b>	Spannung	[V]	100-240 V, - 10 %/+ 10 %, 50/60 Hz	
	Länge Anschlusskabel	[m]	1,5	
	Max. Stromaufnahme für 2 ms (100 V)	[A]	8	
	Max. Stromaufnahme für 2 ms (230 V)	[A]	25	
	Max. Leistungsaufnahme P <sub>1</sub>	[W]	19	
	Schutzart		IP65, Nema 4X	
	Elektrische Schutzklasse		II	
Verschmutzungsgrad		2		
<b>Signal-eingang</b>	Max. Belastung Eingang Niveauüberwachung		12 V, 5 mA	
	Max. Belastung Kontakteingang		12 V, 5 mA	
	Max. Belastung Extern Stopp-Eingang		12 V, 5 mA	
	Min. Kontaktlänge	[ms]	5	
	Max. Kontaktfrequenz	[Hz]	100	
	Max. Leitungswiderstand Niveauüberwachung	[Ω]	1000	
Max. Leitungswiderstand Kontakt-Signalkreis	[Ω]	1000		
<b>Signal-ausgang</b>	Max. ohmsche Belastung am Relaisausgang	[A]	0,5	
	Max. Spannung am Relaisausgang	[V]	30 VDC/30 VAC	
<b>Gewicht/Größe</b>	Gewicht (PVC, PP, PVDF)	[kg]	2,4	
	Gewicht (Edelstahl)	[kg]	3,2	
	Membrandurchmesser	[mm]	44	50
<b>Schalldruck-pegel</b>	Max. Schalldruckpegel	[dB(A)]	60	
<b>Zulassungen</b>		CE, CB, CSA-US, NSF61, EAC, ACS, RCM		

1) Daten basieren auf Messungen mit Wasser

2) Maximale Saughöhe: 1 m, Dosierleistung reduziert (ca. 30 %)

3) Länge Saugleitung: 1,5 m, Länge Druckleitung: 10 m (bei max. Viskosität)



### 3.2 Technische Daten für CIP-Anwendungen

Kurzzeitige Temperaturgrenzwerte (max. 40 Minuten) bei einem Betriebsdruck von 2 bar:

Max. Medientemperatur für Dosierkopf-Werkstoff PVDF	[°C]	85
Max. Medientemperatur für Dosierkopf-Werkstoff rostfreier Stahl	[°C]	120

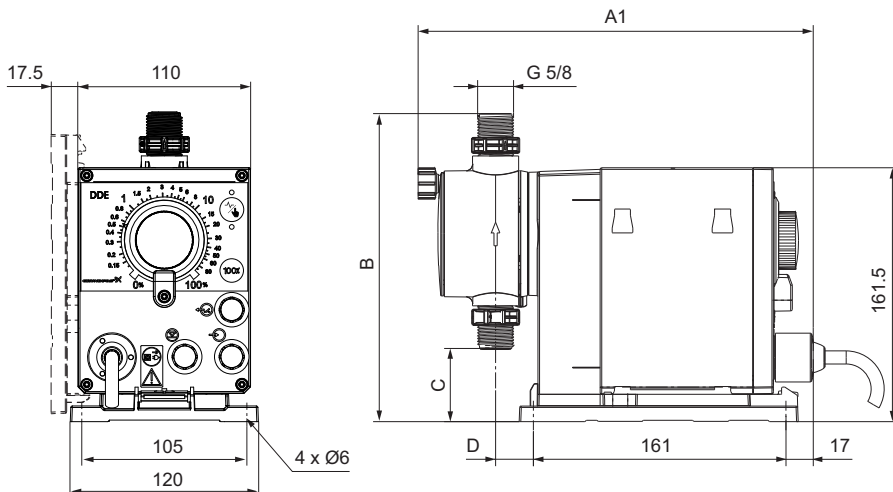


Dosierköpfe aus Polyvinylchlorid (PVC) dürfen nicht für CIP-Anwendungen eingesetzt werden.

### 3.3 Abmessungen

Die angegebenen Maße gelten für alle Steuerungsvarianten der DDE-Reihe.

Nachfolgend ist beispielhaft die Steuerungsvariante DDE-PR abgebildet.



TM04 1147 3117

**Abb. 3** Maßskizze

Pumpentyp	A1 [mm]	B [mm]	C [mm]	D [mm]
DDE 6-10	251	196	46,5	24
DDE 15-4	251	200,5	39,5	24

## 4. Montage und Installation

Bei Nutzung in Australien:

Die Montage dieses Produkts muss in Übereinstimmung mit der Richtlinie AS/NZS3500 erfolgen!

Nummer des Eignungszertifikats: CS9431  
RCM Nummer: N20683



### Hinweis

### 4.1 Pumpenmontage

Warnung



Montieren Sie die Pumpe so, dass der Netzstecker während des Bedienens der Pumpe für das Personal leicht erreichbar ist! Dies ermöglicht in Notfällen eine schnelle Trennung der Pumpe vom Netz!

Die Pumpe wird mit Montageplatte ausgeliefert. Die Montageplatte kann senkrecht z. B. an einer Wand oder waagrecht z. B. auf einem Behälter montiert werden. Die Pumpe wird mit wenigen Handgriffen über einen Rastmechanismus fest mit der Montageplatte verbunden.

Zur Wartung kann die Pumpe einfach aus der Montageplatte ausgeklippt werden.

#### 4.1.1 Voraussetzungen

- Die Montagefläche muss stabil sein und darf nicht vibrieren.
- Die Dosierrichtung muss senkrecht von unten nach oben verlaufen.

#### 4.1.2 Montageplatte ausrichten und montieren

- **Senkrechte Montage:** Rastmechanismus der Montageplatte muss sich oben befinden.
- **Waagrechte Montage:** Rastmechanismus der Montageplatte muss sich gegenüber dem Dosierkopf befinden.
- Die Montageplatte kann als Bohrschablone benutzt werden, Bohrlochabstände, siehe Abb. 3.

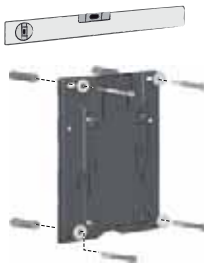


Abb. 4 Montageplatte anbringen

Warnung



Stellen Sie sicher, dass Sie bei der Montage keine Kabel und Leitungen beschädigen!

1. Bohrlöcher anzeichnen.
2. Löcher bohren.
3. Montageplatte mit vier Schrauben, Durchmesser 5 mm, an der Wand, auf der Konsole oder dem Behälter befestigen.

#### 4.1.3 Pumpe in Montageplatte einrasten

1. Die Pumpe auf die Aufnahmehaken der Montageplatte aufsetzen und unter leichtem Druck bis zum Einrasten verschieben.

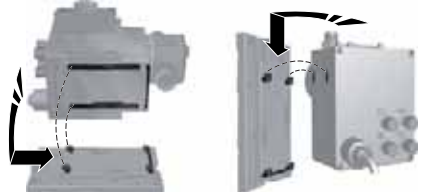


Abb. 5 Einrasten der Pumpe

TM04 1159 0110

### 4.2 Hydraulik anschließen

Warnung

Gefahr von Verätzungen!



Beim Arbeiten am Dosierkopf, an Anschlüssen oder Leitungen Schutzkleidung (Handschuhe und Schutzbrille) tragen!

Der Dosierkopf kann von der werkseitigen Überprüfung Wasser enthalten!

#### Achtung

Bei Dosierung von Medien, die nicht mit Wasser in Berührung kommen dürfen, muss zuvor ein anderes Medium gefördert werden!

#### Achtung

Nur in Verbindung mit von Grundfos angebotenen Leitungen kann die einwandfreie Funktion garantiert werden!

#### Achtung

Die verwendeten Leitungen müssen den Druckgrenzen gemäß Kap. 3.1 *Technische Daten* entsprechen!

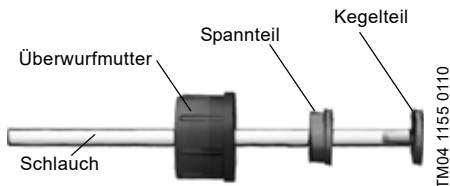
#### Wichtige Hinweise zur Installation

- Saughöhe und Leitungsdurchmesser beachten, siehe 3.1 *Technische Daten*.
- Schläuche rechtwinklig kürzen.
- Sicherstellen, dass keine Schlaufen und Knickstellen in Leitungen sind.
- Saugleitung so kurz wie möglich halten.
- Saugleitung ansteigend zum saugseitigen Ventil verlegen.
- Der Einbau eines Filters in die Saugleitung schützt die komplette Installation vor Schmutz und verringert so die Gefahr von Leckage.

TM04 1162 0110

### Vorgehensweise Schlauchanschluss

1. Überwurfmutter und Spannteil über den Schlauch schieben.
2. Kegelteil vollständig in den Schlauch einschieben, siehe Abb. 6.
3. Kegelteil mit Schlauch auf das entsprechende Pumpenventil aufsetzen.
4. Überwurfmutter von Hand anziehen.
  - kein Werkzeug benutzen!
  - bei Dichtungsmaterial PTFE Überwurfmutter nach 2 - 5 Betriebsstunden nachziehen!
5. Entlüftungsschlauch auf entsprechenden Anschluss (siehe Abb. 2) stecken und in ein Behältnis wie z. B. eine Auffangwanne führen.



**Abb. 6** Hydraulischer Anschluss

**Hinweis**

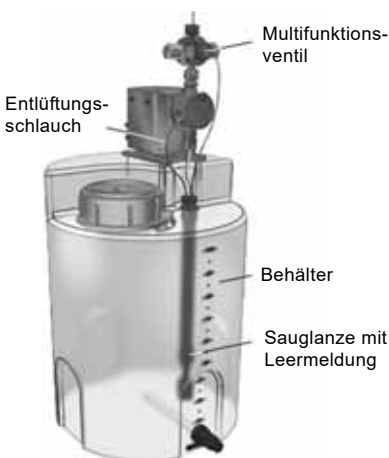
Die Druckdifferenz zwischen Saug- und Druckseite muss mindestens 1 bar/14,5 psi betragen.

**Achtung**

Vor Inbetriebnahme einmalig und nach 2-5 Betriebsstunden, Dosierkopfschrauben mit Drehmomentschlüssel auf 4 Nm anziehen.

### Installationsbeispiel

Die Pumpe bietet verschiedene Montagemöglichkeiten. Nachfolgend ist die Pumpe in Verbindung mit einer Sauglanze, Niveauschalter und Multifunktionsventil auf einem Grundfos-Behälter montiert.



**Abb. 7** Installationsbeispiel

### 4.3 Elektrischer Anschluss

#### Netzleitung anschließen



**Warnung**

Die Schutzart (IP65/Nema 4X) ist nur gewährleistet, wenn Stecker oder Schutzkappen korrekt montiert sind!



**Warnung**

Die Pumpe kann durch Anlegen der Netzspannung automatisch anlaufen! Netzstecker und Leitung nicht manipulieren!

Trennvorrichtung zwischen Pumpe und Netz ist der Netzstecker.

**Hinweis**

Die Nennspannung der Pumpe, siehe Kapitel 2.4 *Typenschild*, muss mit den örtlichen Gegebenheiten übereinstimmen.

Die Pumpe wird mit montierter Netzleitung und Netzstecker geliefert.

1. Drehknopf (siehe 6.1 *Bedienelemente*) auf 0 % stellen.
2. Netzstecker in Netzsteckdose stecken.

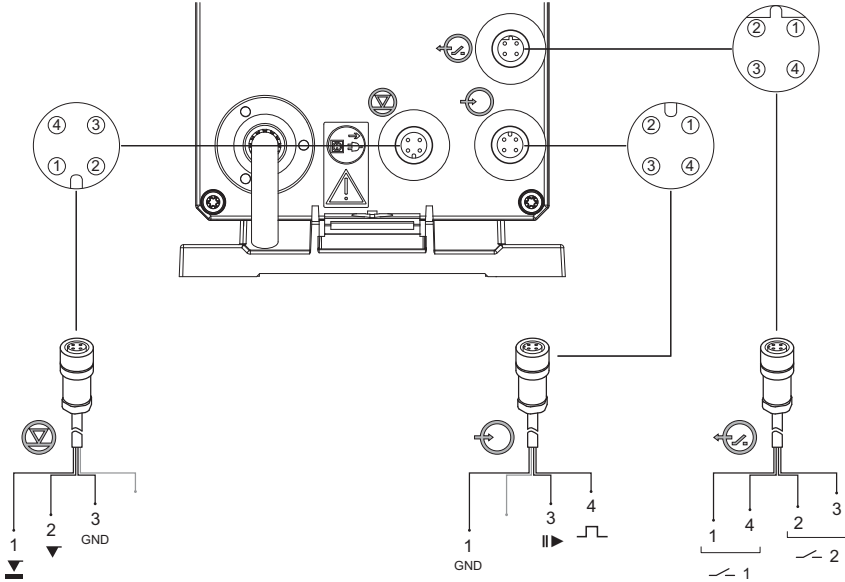
## Signalanschlüsse

Nur Steuerungsvariante DDE-PR/P



### Warnung

Stromkreise externer Geräte, die an die Eingänge der Pumpe angeschlossen sind, müssen mit doppelter oder zusätzlicher Isolierung von gefährlichen Spannungen getrennt sein!



TM04 8172 5111

**Abb. 8** Schaltbild der elektrischen Anschlüsse (DDE-PR/P)

### Extern Stopp und Kontakteingang

Funktion	Pins			
	1/braun	2/weiß	3/blau	4/schwarz
Extern Stopp	GND		X	
Kontakt	GND			X

### Niveaüberwachung: Leer- und Vorleermeldung

Funktion	Pins			
	1	2	3	4
Vorleermeldung	X		GND	
Leermeldung		X	GND	

### Relaisausgänge\*

Funktion	Pins			
	1/braun	2/weiß	3/blau	4/schwarz
Relais 1 (Alarm)	X			X
Relais 2 (einstellbar)		X	X	

\* nur Steuerungsvariante DDE-PR

## 5. Inbetriebnahme



### 5.1 Allgemeine Hinweise



#### Warnung

Saug- und Druckleitung müssen korrekt angeschlossen sein!  
Die Entlüftungsleitung muss korrekt angeschlossen und in einen geeigneten Behälter eingeführt sein!

#### Achtung

Vor Inbetriebnahme einmalig und nach 2-5 Betriebsstunden, Dosierkopfschrauben mit Drehmomentschlüssel auf 4 Nm anziehen.

### 5.2 Kontrollen vor Inbetriebnahme

- Prüfen, ob die Angabe der Netzspannung auf dem Typenschild mit den örtlichen Gegebenheiten übereinstimmt!
- Prüfen, ob alle Anschlüsse korrekt montiert sind, ggf. nachziehen.
- Prüfen, ob die Dosierkopfschrauben mit dem angegebenen Drehmoment (4 Nm) angezogen sind, ggf. nachziehen.
- Prüfen, ob alle elektrischen Anschlüsse und Steckverbindungen korrekt angeschlossen sind.

### 5.3 Pumpe starten und entlüften

1. Netzleitung anschließen (siehe [4.3 Elektrischer Anschluss](#)).
2. Entlüftungsventil ca. eine halbe Umdrehung öffnen.
3. *Steuerungsvariante DDE-PR/P*: Entlüftungstaste [100%] drücken und gedrückt halten, bis aus dem Entlüftungsschlauch kontinuierlich und blasenfrei Flüssigkeit austritt.
4. *Steuerungsvariante DDE-B*: Drehknopf auf 100 % drehen und warten, bis aus dem Entlüftungsschlauch kontinuierlich und blasenfrei Flüssigkeit austritt. Dann Drehknopf wieder auf 0 % stellen.
5. Entlüftungsventil schließen.

Die Pumpe ist entlüftet.

## 6. Betrieb



### 6.1 Bedienelemente

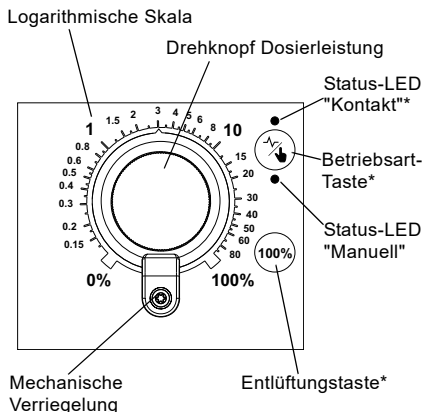


Abb. 9 Bedienfeld

\* Nur Steuerungsvariante DDE-PR/P.

#### Drehknopf

Mit dem Drehknopf kann die Dosierleistung prozentual zur maximalen Dosierleistung der Pumpe eingestellt werden. Durch die logarithmisch ansteigenden Prozentwerte können auch kleine Dosiermengen exakt eingestellt werden.

#### Mechanische Verriegelung

Mit der mechanischen Verriegelung kann die eingestellte Dosierleistung gegen unbefugte Manipulation geschützt werden. Zur Verriegelung die Schraube so weit anziehen, bis sich der Drehknopf nicht mehr drehen lässt.

#### Tasten und LEDs

**Hinweis** Die Steuerungsvariante DDE-B ist lediglich mit einer Status LED ausgestattet.

Durch Drücken und Halten der Entlüftungstaste dosiert die Pumpe temporär mit 100 % Dosierleistung. Die Taste kann z. B. beim Entlüften eingesetzt werden.

Mit der Betriebsart-Taste kann zwischen den beiden Betriebsarten "Manuell" und "Kontakt" umgeschaltet werden (siehe Kap. [6.2.3 Betriebsart umschalten](#)). Je nach aktueller Betriebsart ist die entsprechende Status-LED aktiv ("Kontakt" = obere LED; "Manuell" = untere LED).

TM04 1150 3117

Die Status-LEDs signalisieren folgende Betriebszustände und Störungen:

LED Farbe	Betriebszustand/Störung
Grün (blinkend)	Stopp
Grün	Lauf
rot-grün (blinkend)	Standby (Extern Stopp)*
Gelb	Vorleermeldung*
Rot	Leermeldung, Pumpe stoppt*
Rot (blinkend)	Motor blockiert, Pumpe stoppt

\* nur Steuerungsvariante DDE-PR/P

## 6.2 Betriebsarten

Folgende Betriebsarten stehen zur Verfügung:

- **Manuell**, siehe Kap. 6.2.1 *Manuell*
- **Kontakt\***, siehe Kap. 6.2.2 *Kontakt*

\* Nur Steuerungsvariante DDE-PR/P

### 6.2.1 Manuell

In dieser Betriebsart dosiert die Pumpe konstant die über den Drehknopf eingestellte Dosierleistung.

Der Einstellbereich ist abhängig vom Pumpentyp:

Typ	Einstellbereich [l/h]
DDE 6-10	0,0060 - 6
DDE 15-4	0,0150 - 15

### 6.2.2 Kontakt

*Nur Steuerungsvariante DDE-PR/P*

In dieser Betriebsart dosiert die Pumpe für jeden eingehenden (potentialfreien) Kontakt, z. B. von einem Wasserzähler, die eingestellte Dosiermenge. Die Pumpe berechnet automatisch die optimale Hubfrequenz zur Dosierung des eingestellten Volumens pro Kontakt.

Die Berechnung basiert auf:

- der Frequenz der externen Kontakte
- dem eingestellten Prozentwert des Hubvolumens

Die Dosiermenge pro Kontakt wird mit dem Drehknopf auf einen Wert zwischen 0,1 % und 100 % des Hubvolumens eingestellt.

Der Einstellbereich ist abhängig vom Pumpentyp:

Typ	Einstellbereich [ml/Kontakt]
DDE 6-10	0,0008 - 0,81
DDE 15-4	0,0016 - 1,58

Die Frequenz der eingehenden Kontakte wird mit der eingestellten Dosiermenge multipliziert.

Übersteigt der Wert die maximale Pumpenkapazität, läuft die Pumpe im Dauerbetrieb mit maximaler Hubfrequenz. Überzählige Kontakte werden ignoriert.

## 6.2.3 Betriebsart umschalten

*Nur Steuerungsvariante DDE-PR/P*

1. Drehknopf auf 0 % stellen.
2. Netzspannung anschließen (siehe Kap. 4.3 *Elektrischer Anschluss*).
3. Betriebsart-Taste mindestens 5 Sek. gedrückt halten.

Neue Betriebsart ist gespeichert.

## 6.3 Signalein-/ausgänge

*Nur Steuerungsvariante DDE-PR/P*

### 6.3.1 Extern Stopp

Die Pumpe kann über einen externen Kontakt, z. B. von einem Leitstand, gestoppt werden. Durch Aktivieren des Extern Stopp-Kontakts wechselt die Pumpe vom Betriebszustand "Lauf" in den Betriebszustand "Standby". Entsprechend der gewählten Betriebsart blinkt die zugehörige Status-LED rot-grün.

### 6.3.2 Leer- und Vorleermeldung

Um den Füllstand im Behälter zu überwachen, kann eine 2-Signal-Niveauüberwachung an die Pumpe angeschlossen werden. Die Pumpe reagiert wie folgt auf die Signale:

Sensorsignal	Pumpenstatus
Vorleer	<ul style="list-style-type: none"> <li>• LED leuchtet gelb</li> <li>• Pumpe läuft weiter</li> </ul>
Leer	<ul style="list-style-type: none"> <li>• LED leuchtet rot</li> <li>• Pumpe stoppt</li> </ul>

**Achtung** Auffüllen des Behälters führt zum automatischen Wiederanlauf der Pumpe!

### 6.3.3 Relaisausgänge

Nur Steuerungsvariante DDE-PR

Die Pumpe kann zwei externe Signale mittels eingebauter Relais schalten. Die Relais werden durch potentialfreie Kontakte geschaltet. Das Anschluss-Schaltbild der Relais ist in Kapitel 4.3 *Elektrischer Anschluss* abgebildet. Relais 1 ist fest mit den Alarmsignalen (Leermeldung, Motor blockiert) belegt. Relais 2 kann mit folgenden Signalen belegt werden:

Signale Relais 2	Beschreibung
Vorleermeldung*	Niedriger Füllstand im Tank
Hubsignal	jeder volle Hub
Kontakteingang**	jeder eingehende Kontakt am Kontakteingang

\* Werkseinstellung



\*\* Die fehlerfreie Weitergabe eingehender Kontakte kann nur bis zu einer Kontaktfrequenz von 5 Hz garantiert werden

### 6.3.4 Einstellungen ändern

Die Signaleingänge (Niveauüberwachung und Extern Stopp) sind werkseitig mit dem Schließerkontakt (NO) belegt. Sie können auf Öffnerkontakt (NC) umbelegt werden. Relais 2 kann mit verschiedenen Signalen belegt werden.

Im Einstellmodus werden die aktuellen Einstellungen durch die Status-LEDs angezeigt. Um in den Einstellmodus zu gelangen und Einstellungen vorzunehmen gehen Sie wie folgt vor:

1. Drehknopf auf 0 % stellen.
2. Netzspannung anschließen (siehe Kap. 4.3 *Elektrischer Anschluss*).
3. Entlüftungstaste und Betriebsart-Taste gleichzeitig drücken und mindestens 5 Sekunden gedrückt halten.
  - Die Pumpe wechselt in den Einstellmodus 1. Der aktive Einstellmodus wird durch die Farbe der oberen Status-LED angezeigt. Die aktuelle Einstellung wird durch die Farbe der unteren Status-LED angezeigt.
4. Gewünschte Einstellungen entsprechend folgender Tabelle vornehmen:

		Einstellmodus mit Betriebsart-Taste wechseln 		
		Einstellmodus 1 <b>Grün</b> Kontaktart Signaleingänge (Vorleer, Leer und Extern Stopp)	Einstellmodus 2* <b>Gelb</b> Kontaktart der Relaisausgänge	Einstellmodus 3* <b>Rot</b> Signalbelegung Relais 2
Obere Status-LED				
Beschreibung Einstellmodus				
Einstellung mit Entlüftungstaste ändern 	Untere Status-LED	<b>Grün</b>	NO**	NO**
		<b>Gelb</b>	NC	NC
		<b>Rot</b>	-	-
				Vorleermeldung**
				Hubsignal
				Kontakteingang

\* Nur Steuerungsvariante DDE-PR

\*\* Werkseinstellung

5. Um den Einstellmodus zu verlassen, Entlüftungstaste und Betriebsart-Taste gleichzeitig mindestens eine Sekunde gedrückt halten.

## 7. Instandhaltung



Um eine optimale Lebensdauer und Dosiergenauigkeit zu gewährleisten, müssen die Verschleißteile wie Membran und Ventile regelmäßig auf Verschleiß kontrolliert werden. Bei Bedarf verschlissene Teile gegen Originalersatzteile aus geeignetem Material austauschen. Bei Fragen wenden Sie sich an Ihren Servicepartner.



**Warnung**  
Wartungsarbeiten dürfen nur durch Fachpersonal ausgeführt werden.

### 7.1 Regelmäßige Wartung

Intervall	Aufgabe
	Prüfen, ob Flüssigkeit aus der Ablauföffnung (Abb. 10, Pos. 11) austritt, und ob die Ablauföffnung verstopft oder verschmutzt ist. Wenn ja, folgen Sie der Anleitung in Kapitel 7.4 <i>Membranbruch</i> .
Täglich	Prüfen, ob Flüssigkeit am Dosierkopf oder an den Ventilen austritt. Wenn nötig, Dosierkopfschrauben mit Drehmomentschlüssel auf 4 Nm anziehen. Wenn nötig, Ventile und Überwurfmutter nachziehen oder Service durchführen (siehe 7.3 <i>Service durchführen</i> ).
Wöchentlich	Alle Oberflächen der Pumpe mit einem sauberen, trockenen Tuch reinigen.
Alle 3 Monate	Dosierkopfschrauben prüfen. Wenn nötig, Dosierkopfschrauben mit Drehmomentschlüssel auf 4 Nm anziehen. Beschädigte Schrauben sofort ersetzen.
Alle 2 Jahre oder 8000 Betriebsstunden*	Membran und Ventile austauschen (siehe 7.3 <i>Service durchführen</i> )

\* Für Medien, die zu erhöhtem Verschleiß führen, muss das Serviceintervall verkürzt werden.

### 7.2 Reinigen

Alle Oberflächen der Pumpe bei Bedarf mit einem sauberen, trockenen Tuch reinigen.

## 7.3 Service durchführen

Zur Wartung ausschließlich Ersatzteile und Zubehör von Grundfos verwenden. Für Schäden, die durch die Verwendung von nicht Original-Ersatzteilen und -Zubehör entstehen, ist jede Haftung und Gewährleistung ausgeschlossen.

Weiterführende Informationen zur Ausführung der Wartung finden Sie im Service-Kit-Katalog auf unserer Homepage. Siehe [www.grundfos.com](http://www.grundfos.com).

**Warnung**

Gefahr von Verätzungen!

Beachten Sie die entsprechenden Sicherheitsvorkehrungen aus den Sicherheitsdatenblättern, wenn Sie mit Chemikalien arbeiten!



Beim Arbeiten am Dosierkopf, an Anschlüssen oder Leitungen Schutzkleidung (Handschuhe und Schutzbrille) tragen!

Keine Chemikalien aus der Pumpe austreten lassen. Alle Chemikalien ordnungsgemäß auffangen und entsorgen!

**Achtung**

Vor allen Arbeiten an der Pumpe muss die Pumpe von der Stromversorgung getrennt sein. Das System muss drucklos sein!

### 7.3.1 Übersicht Dosierkopf

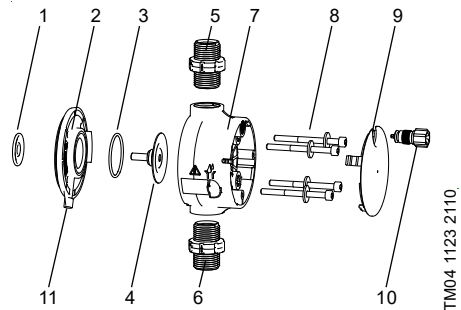


Abb. 10 Dosierkopf, Einzelteildarstellung

1	Sicherheitsmembran
2	Flansch
3	O-Ring
4	Membran
5	Druckseitiges Ventil
6	Saugseitiges Ventil
7	Dosierkopf
8	Schrauben mit Scheiben
9	Deckel
10	Entlüftungsventil
11	Ablauföffnung

TM04 1123 2110



### 7.3.2 Membran und Ventile demontieren

#### Warnung

Explosionsgefahr, wenn Dosierflüssigkeit ins Pumpengehäuse eingedrungen ist!



Falls die Membran möglicherweise beschädigt ist, Pumpe nicht an die Stromversorgung anschließen! Gehen Sie vor, wie in Kapitel [7.4 Membranbruch](#) beschrieben!

Dieses Kapitel bezieht sich auf Abb. 10.

1. System drucklos machen.
2. Dosierkopf vor der Wartung leeren und ggf. spülen.
3. Drehknopf auf 0 % stellen.
4. Netzspannung trennen/abschalten.
5. Geeignete Vorkehrungen treffen, um rücklaufende Flüssigkeit sicher aufzufangen.
6. Saug-, Druck- und Entlüftungsschlauch demonstrieren.
7. Saug- und druckseitige Ventile (5, 6) demontieren.
8. Deckel (9) abnehmen.
9. Schrauben (8) am Dosierkopf (7) lösen und mit Scheiben abnehmen.
10. Dosierkopf (7) abnehmen.
11. Membran (4) im Gegenuhrzeigersinn abschrauben und mit Flansch (2) abnehmen.
12. Sicherstellen, dass die Ablauföffnung (11) nicht verstopft oder verschmutzt ist. Ggf. reinigen.
13. Sicherheitsmembran (1) auf Abnutzung und Beschädigung prüfen. Ggf. austauschen.

Wenn nichts darauf hinweist, dass Dosierflüssigkeit ins Pumpengehäuse gelangt ist, entsprechend der Beschreibung in Kapitel [7.3.3 Membran und Ventile montieren](#) fortfahren. Andernfalls den Anweisungen in Kapitel [7.4.2 Dosierflüssigkeit im Pumpengehäuse](#) folgen.

### 7.3.3 Membran und Ventile montieren

Die Pumpe darf nur wieder zusammengebaut werden, wenn nichts darauf hinweist, dass Dosierflüssigkeit ins Pumpengehäuse gelangt ist.

Andernfalls den Anweisungen in Kapitel [7.4.2 Dosierflüssigkeit im Pumpengehäuse](#) folgen.

Dieses Kapitel bezieht sich auf Abb. 10.

1. Flansch (2) korrekt aufsetzen und neue Membran (4) im Uhrzeigersinn anschrauben.
  - Auf korrekten Sitz des O-Rings (3) achten!
2. Netzspannung anschließen/einschalten.
3. Pumpe durch Drehen des Drehknopfs langsam in Serviceposition "innen" (Ende Ansaugphase, Membran eingefahren) fahren. Drehknopf wieder auf 0 % stellen.
4. Stromversorgung wieder ausschalten.
5. Dosierkopf (7) aufsetzen.
6. Schrauben mit Scheiben (8) montieren und mit Drehmomentschlüssel über Kreuz festziehen.
  - Anzugsmoment: 4 Nm.
7. Deckel (9) aufsetzen.
8. Neue Ventile (5, 6) montieren.
  - Ventile nicht vertauschen und auf Pfeilrichtung achten.
9. Saug-, Druck- und Entlüftungsschlauch anschließen (siehe Kapitel [4.2 Hydraulik anschließen](#)).

Vor Inbetriebnahme einmalig und nach 2-5

**Achtung** Betriebsstunden, Dosierkopfschrauben mit Drehmomentschlüssel auf 4 Nm anziehen.

10. Dosierpumpe entlüften (siehe Kapitel [5.3 Pumpe starten und entlüften](#)).
11. Bitte Hinweise zur Inbetriebnahme in Kapitel [5. Inbetriebnahme](#) beachten!

## 7.4 Membranbruch

Bei Undichtigkeit der Membran oder Membranbruch tritt Dosierflüssigkeit aus der Ablauföffnung (Abb. 10, Pos. 11) am Dosierkopf aus.

Im Fall eines Membranbruchs schützt die Sicherheitsmembran (Abb. 10, Pos. 1) das Pumpengehäuse gegen das Eindringen von Flüssigkeit.

Bei Dosierung kristallisierender Flüssigkeiten kann die Ablauföffnung durch Kristallisation verstopft werden. Wird die Pumpe nicht sofort außer Betrieb genommen, kann sich zwischen der Membran (Abb. 10, Pos. 4) und der Sicherheitsmembran im Flansch (Abb. 10, Pos. 2) ein Druck aufbauen. Der Druck kann Dosierflüssigkeit durch die Sicherheitsmembran ins Pumpengehäuse drücken.

Bei den meisten Dosierflüssigkeiten entsteht keine Gefahr, wenn sie ins Pumpengehäuse eindringen. Einige Flüssigkeiten können jedoch chemische Reaktionen mit inneren Teilen der Pumpe verursachen. Im schlimmsten Fall können diese Reaktionen zur Bildung explosiver Gase im Pumpengehäuse führen.

### Warnung

Explosionsgefahr, wenn Dosierflüssigkeit ins Pumpengehäuse eingedrungen ist!

Der Betrieb der Pumpe mit beschädigter Membran kann dazu führen, dass Dosierflüssigkeit ins Pumpengehäuse eindringt.

Bei Membranbruch Pumpe sofort von der Stromversorgung trennen!

Sicherstellen, dass die Pumpe nicht versehentlich wieder in Betrieb genommen werden kann!

Demontieren Sie den Dosierkopf ohne die Pumpe an die Stromversorgung anzuschließen und stellen Sie sicher, dass keine Dosierflüssigkeit ins Pumpengehäuse eingedrungen ist. Gehen Sie vor, wie in Kapitel [7.4.1 Demontage bei Membranbruch](#) beschrieben.

Um jegliche Gefährdung durch Membranbruch zu vermeiden, beachten Sie Folgendes:

- Regelmäßige Wartung durchführen. Siehe Kapitel [7.1 Regelmäßige Wartung](#).
- Pumpe niemals mit verstopfter oder verschmutzter Ablauföffnung betreiben.
  - Ist die Ablauföffnung verstopft oder verschmutzt, gehen Sie entsprechend der Beschreibung im Kapitel [7.4.1 Demontage bei Membranbruch](#) vor.
- Niemals einen Schlauch an die Ablauföffnung anschließen. Wenn ein Schlauch an die Ablauföffnung angeschlossen ist, kann austretende Dosierflüssigkeit nicht erkannt werden.
- Treffen Sie geeignete Vorkehrungen, um Gesundheits- und Sachschäden durch austretende Dosierflüssigkeit auszuschließen!
- Pumpe niemals mit beschädigten oder lockeren Dosierkopfschrauben betreiben.

## 7.4.1 Demontage bei Membranbruch

### Warnung



Explosionsgefahr, wenn Dosierflüssigkeit ins Pumpengehäuse eingedrungen ist!  
Pumpe nicht an Stromversorgung anschließen!

Dieses Kapitel bezieht sich auf Abb. 10.

1. System drucklos machen.
2. Dosierkopf vor der Wartung leeren und ggf. spülen.
3. Geeignete Vorkehrungen treffen, um rücklaufende Flüssigkeit sicher aufzufangen.
4. Saug-, Druck- und Entlüftungsschlauch demonstrieren.
5. Deckel (9) abnehmen.
6. Schrauben (8) am Dosierkopf (7) lösen und mit Scheiben abnehmen.
7. Dosierkopf (7) abnehmen.
8. Membran (4) im Gegenuhrzeigersinn abschrauben und mit Flansch (2) abnehmen.
9. Sicherstellen, dass die Ablauföffnung (11) nicht verstopft oder verschmutzt ist. Ggf. reinigen.
10. Sicherheitsmembran (1) auf Abnutzung und Beschädigung prüfen. Ggf. austauschen.

Wenn nichts darauf hinweist, dass Dosierflüssigkeit ins Pumpengehäuse gelangt ist, entsprechend der Beschreibung in Kapitel [7.3.3 Membran und Ventile montieren](#) fortfahren. Andernfalls den Anweisungen in Kapitel [7.4.2 Dosierflüssigkeit im Pumpengehäuse](#) folgen.

## 7.4.2 Dosierflüssigkeit im Pumpengehäuse

### Warnung

Explosionsgefahr!



Pumpe sofort von der Stromversorgung trennen!

Sicherstellen, dass die Pumpe nicht versehentlich wieder in Betrieb genommen werden kann!

Wenn Dosierflüssigkeit ins Pumpengehäuse gelangt ist:

- Senden Sie die Pumpe an Grundfos zur Reparatur entsprechend den Anweisungen in Kapitel [7.5 Reparatur](#).
- Falls eine Reparatur ökonomisch nicht sinnvoll ist, entsorgen Sie die Pumpe unter Beachtung der Informationen in Kapitel [9. Entsorgung](#).

## 7.5 Reparatur

### Warnung

Das Pumpengehäuse darf nur von autorisiertem Personal von Grundfos geöffnet werden!



Reparaturen dürfen nur von autorisiertem und qualifiziertem Personal durchgeführt werden!

Vor Instandhaltungs- und Reparaturarbeiten Pumpe ausschalten und von der Spannungsversorgung trennen!

Nach Rücksprache mit Grundfos schicken Sie die Pumpe mit einer vom Fachmann ausgefüllten Unbedenklichkeitsbescheinigung (Safety declaration) an Grundfos. Die Unbedenklichkeitsbescheinigung befindet sich am Ende dieser Anleitung. Sie muss kopiert, ausgefüllt und an der Pumpe befestigt werden.

Die Pumpe muss vor dem Absenden gereinigt werden!

Falls Dosierflüssigkeit möglicherweise ins Pumpengehäuse gelangt ist, geben Sie dies ausdrücklich in der Unbedenklichkeitsbescheinigung (Safety declaration) an! Beachten Sie Kapitel

[7.4 Membranbruch](#).

#### Achtung

Werden die obigen Anforderungen nicht erfüllt, kann Grundfos die Annahme verweigern. Die Versandkosten gehen zu Lasten des Absenders.

## 8. Störungen



### 8.1 Signalisierung von Störungen

In Abhängigkeit der gewählten Betriebsart, signalisiert die Pumpe über die entsprechende Status-LED folgende Störungen:

LED Farbe	Störung	Abhilfe
Gelb	Vorleermeldung	<ul style="list-style-type: none"> <li>• Behälter auffüllen.</li> <li>• Kontaktart prüfen (siehe Kap. <a href="#">6.3.4</a>).</li> </ul>
Rot	Leermeldung	<ul style="list-style-type: none"> <li>• Behälter auffüllen.</li> <li>• Kontaktart prüfen (siehe Kap. <a href="#">6.3.4</a>).</li> </ul>
Rot (blinkend)	Motor blockiert	<ul style="list-style-type: none"> <li>• Gegendruck verringern.</li> <li>• Ggf. Getriebe instandsetzen lassen.</li> </ul>

Weitere Störungen siehe [8.2 Liste der Störungen](#).

## 8.2 Liste der Störungen

Störung	Mögliche Ursache	Mögliche Abhilfe
1. Zu hohe Dosierleistung.	a) Vordruck größer als Gegendruck.	Zusätzliches federbelastetes Ventil (ca. 3 bar) druckseitig montieren. Druckdifferenz erhöhen.
2. Keine oder zu geringe Dosierleistung.	a) Luft im Dosierkopf.	Pumpe entlüften.
	b) Membran defekt.	Membran austauschen (siehe <a href="#">7.3 Service durchführen</a> ).
	c) Leckage/Bruch in Leitungen.	Leitungen prüfen, instandsetzen.
	d) Ventile undicht oder verstopft.	Ventile überprüfen und reinigen.
	e) Ventile falsch eingebaut.	Prüfen, ob Pfeil auf Ventilgehäuse in Strömungsrichtung zeigt. Prüfen, ob alle O-Ringe korrekt montiert sind.
	f) Saugleitung verstopft.	Saugleitung reinigen/Filter einbauen.
	g) Saughöhe zu hoch.	Saughöhe verringern. Ansaughilfe montieren.
	h) Zu hohe Viskosität.	Schlauch mit größerem Durchmesser verwenden. Federbelastetes Ventil druckseitig montieren.
	i) Entlüftungsventil offen.	Entlüftungsventil schließen.
3. Unregelmäßige Dosierung.	a) Ventile undicht oder verstopft.	Ventile nachziehen, ggf. Ventile austauschen (siehe <a href="#">7.3 Service durchführen</a> ).
	b) Gegendruckschwankungen.	Gegendruck konstant halten.
4. Flüssigkeit tritt aus Ablauföffnung am Flansch aus.	a) Membran defekt.	Pumpe sofort von der Stromversorgung trennen! Beachten Sie Kapitel <a href="#">7. Instandhaltung</a> und besonders Kapitel <a href="#">7.4 Membranbruch</a> .
5. Flüssigkeit tritt aus.	a) Dosierkopfschrauben nicht nachgezogen.	Schrauben nachziehen (siehe <a href="#">4.2 Hydraulik anschließen</a> ).
	b) Ventile nicht nachgezogen.	Ventile/Überwurfmutter nachziehen (siehe <a href="#">4.2 Hydraulik anschließen</a> ).
6. Pumpe saugt nicht an.	a) Saughöhe zu hoch.	Saughöhe verringern, ggf. saugseitigen Zulaufbetrieb herstellen.
	b) Zu hoher Gegendruck.	Entlüftungsventil öffnen.
	c) Verschmutzte Ventile.	System spülen, ggf. Ventile austauschen (siehe <a href="#">7.3 Service durchführen</a> ).

## 9. Entsorgung

Dieses Produkt sowie Teile davon müssen umweltgerecht entsorgt werden. Nutzen Sie entsprechende Entsorgungsgesellschaften. Ist das nicht möglich, wenden Sie sich bitte an die nächste Grundfos Gesellschaft oder Werkstatt.



Das Symbol mit einer durchgestrichenen Mülltonne weist darauf hin, dass das jeweilige Produkt nicht im Haushaltsmüll entsorgt werden darf. Wenn ein Produkt, das mit diesem Symbol gekennzeichnet ist, das Ende seiner Lebensdauer erreicht hat, bringen Sie es zu einer geeigneten

Sammelstelle. Weitere Informationen hierzu erhalten Sie von den zuständigen Behörden vor Ort. Die separate Entsorgung und das Recycling dieser Produkte trägt dazu bei, die Umwelt und die Gesundheit der Menschen zu schützen.

Siehe auch die Informationen zur Entsorgung auf [www.grundfos.com/product-recycling](http://www.grundfos.com/product-recycling).


## 中国 RoHS

产品中有害物质的名称及含量

部件名称	有害物质					
	铅 (Pb)	汞 (Hg)	镉 (Cd)	六价铬 (Cr6+)	多溴联苯 (PBB)	多溴联苯醚 (PBDE)
泵壳	X	O	O	O	O	O
印刷电路板	X	O	O	O	O	O
紧固件	X	O	O	O	O	O
管件	X	O	O	O	O	O
定子	X	O	O	O	O	O
转子	X	O	O	O	O	O

本表格依据 SJ/T 11364 的规定编制

O: 表示该有害物质在该部件所有均质材料中的含量均在 GB/T 26572 规定的限量要求以下。  
X: 表示该有害物质至少在该部件的某一均质材料中的含量超出 GB/T 26572 该规定的限量要求。

 该产品环保使用期限为 10 年，标识如左图所示。  
此环保期限只适用于产品在安装与使用说明书中所规定的条件下工作

**Argentina**

Bombas GRUNDFOS de Argentina S.A.  
Ruta Panamericana km. 37.500 Centro  
Industrial Garin  
1619 - Garin Pcia. de B.A.  
Phone: +54-3327 414 444  
Telefax: +54-3327 45 3190

**Australia**

GRUNDFOS Pumps Pty. Ltd.  
P.O. Box 2040  
Regency Park  
South Australia 5942  
Phone: +61-8-8461-4611  
Telefax: +61-8-8340 0155

**Austria**

GRUNDFOS Pumpen Vertrieb  
Ges.m.b.H.  
Grundfosstraße 2  
A-5082 Grödig/Salzburg  
Tel.: +43-6246-883-0  
Telefax: +43-6246-883-30

**Belgium**

N.V. GRUNDFOS Bellux S.A.  
Boomsesteenweg 81-83  
B-2630 Aartselaar  
Tél.: +32-3-870 7300  
Télécopie: +32-3-870 7301

**Belarus**

Представительство ГРУНДФОС в  
Минске 220125, Минск ул.  
Шафарнянская, 11, оф. 56, БЦ «Порт»  
Тел.: +375 17 397 397 3  
+375 17 397 397 4  
Факс: +375 17 397 397 1  
E-mail: minsk@grundfos.com

**Bosnia and Herzegovina**

GRUNDFOS Sarajevo  
Zmaja od Bosne 7-7A,  
BH-71000 Sarajevo  
Phone: +387 33 592 480  
Telefax: +387 33 590 465  
www.ba.grundfos.com  
e-mail: grundfos@bih.net.ba

**Brazil**

BOMBAS GRUNDFOS DO BRASIL  
Av. Humberto de Alencar Castelo  
Branco, 630  
CEP 09850 - 300  
São Bernardo do Campo - SP  
Phone: +55-11 4393 5533  
Telefax: +55-11 4343 5015

**Bulgaria**

Grundfos Bulgaria EOOD  
Slatina District  
Iztochna Tangenta street no. 100  
BG - 1592 Sofia  
Tel. +359 2 49 22 200  
Fax. +359 2 49 22 201  
email: bulgaria@grundfos.bg

**Canada**

GRUNDFOS Canada Inc.  
2941 Brighton Road  
Oakville, Ontario  
L6H 6C9  
Phone: +1-905 829 9533  
Telefax: +1-905 829 9512

**China**

**Grundfos Alldos**  
**Dosing & Disinfection**  
ALLDOS (Shanghai) Water Technology  
Co. Ltd.  
West Unit, 1 Floor, No. 2 Building (T 4-2)  
278 Jinhua Road, Jin Qiao Export Process-  
ing Zone  
Pudong New Area  
Shanghai, 201206  
Phone: +86 21 5055 1012  
Telefax: +86 21 5032 0596  
E-mail: grundfosalldos-CN@grund-  
fos.com

**China**

GRUNDFOS Pumps (Shanghai) Co. Ltd.  
10F The Hub, No. 33 Suhong Road  
Minhang District  
Shanghai 201106  
PRC  
Phone: +86-21 6122 5222  
Telefax: +86-21 6122 5333

**COLOMBIA**

GRUNDFOS Colombia S.A.S.  
Km 1.5 via Siberia-Cota Conj. Potrero  
Chico,  
Parque Empresarial Arcos de Cota Bod.  
1A,  
Cota, Cundinamarca  
Phone: +57(1)-2913444  
Telefax: +57(1)-8764586

**Croatia**

GRUNDFOS CROATIA d.o.o.  
Buzinski prilaz 38, Buzin  
HR-10010 Zagreb  
Phone: +385 1 6595 400  
Telefax: +385 1 6595 499  
www.hr.grundfos.com

**GRUNDFOS Sales Czechia and****Slovakia s.r.o.**

Čapkovského 21  
779 00 Olomouc  
Phone: +420-585-716 111

**Denmark**

GRUNDFOS DK A/S  
Martin Bachs Vej 3  
DK-8850 Bjerringbro  
Tlf.: +45-87 50 50 50  
Telefax: +45-87 50 51 51  
E-mail: info\_GDK@grundfos.com  
www.grundfos.com/DK

**Estonia**

GRUNDFOS Pumps Eesti OÜ  
Peterburi tee 92G  
11415 Tallinn  
Tel: + 372 606 1690  
Fax: + 372 606 1691

**Finland**

OY GRUNDFOS Pumput AB  
Trukkikujua 1  
FI-01360 Vantaa  
Phone: +358-(0)207 889 500

**France**

Pompes GRUNDFOS Distribution S.A.  
Parc d'Activités de Chesnes  
57, rue de Malacombe  
F-38290 St. Quentin Fallavier (Lyon)  
Tél.: +33-4 74 82 15 15  
Télécopie: +33-4 74 94 10 51

**Germany**

GRUNDFOS Water Treatment GmbH  
Reetzstraße 85  
D-76327 Pfinztal (Söllingen)  
Tel.: +49 7240 61-0  
Telefax: +49 7240 61-177  
E-mail: gwt@grundfos.com

**Germany**

GRUNDFOS GMBH  
Schlüterstr. 33  
40699 Erkrath  
Tel.: +49-(0) 211 929 69-0  
Telefax: +49-(0) 211 929 69-3799  
E-mail: infoservice@grundfos.de  
Service in Deutschland:  
E-mail: kundendienst@grundfos.de

**Greece**

GRUNDFOS Hellas A.E.B.E.  
20th km. Athinon-Markopoulou Av.  
P.O. Box 71  
GR-19002 Peania  
Phone: +0030-210-66 83 400  
Telefax: +0030-210-66 46 273

**Hong Kong**

GRUNDFOS Pumps (Hong Kong) Ltd.  
Unit 1, Ground floor  
Siu Wai Industrial Centre  
29-33 Wing Hong Street &  
68 King Lam Street, Cheung Sha Wan  
Kowloon  
Phone: +852-27861706 / 27861741  
Telefax: +852-27858664

**Hungary**

GRUNDFOS Hungária Kft.  
Tópark u. 8  
H-2045 Törökbálint,  
Phone: +36-23 511 110  
Telefax: +36-23 511 111

**India**

GRUNDFOS Pumps India Private Limi-  
ted  
118 Old Mahabalipuram Road  
Thoraiappakkam  
Chennai 600 097  
Phone: +91-44 4596 6800

**Indonesia**

PT. GRUNDFOS POMPA  
Graha Intirub Lt. 2 & 3  
Jln. Ciliilitan Besar No.454. Makasar,  
Jakarta Timur  
ID-Jakarta 13650  
Phone: +62 21-469-51900  
Telefax: +62 21-460 6910 / 460 6901

**Ireland**

GRUNDFOS (Ireland) Ltd.  
Unit A, Merrywell Business Park  
Ballymount Road Lower  
Dublin 12  
Phone: +353-1-4089 800  
Telefax: +353-1-4089 830

**Italy**

GRUNDFOS Pompe Italia S.r.l.  
Via Gran Sasso 4  
I-20060 Truccazzano (Milano)  
Tel.: +39-02-95838112  
Telefax: +39-02-95309290 / 95838461

**Japan**

GRUNDFOS Pumps K.K.  
1-2-3. Shin-Miyakoda, Kita-ku  
Hamamatsu  
431-2103 Japan  
Phone: +81 53 428 4760  
Telefax: +81 53 428 5005

**Korea**

GRUNDFOS Pumps Korea Ltd.  
6th Floor, Aju Building 679-5  
Yeoksam-dong, Kangnam-ku, 135-916  
Seoul, Korea  
Phone: +82-2-5317 600  
Telefax: +82-2-5633 725

**Latvia**

SIA GRUNDFOS Pumps Latvia  
Deglava biznesa centrs  
Augusta Deglava ielā 60, LV-1035, Rīga,  
Tālr.: + 371 714 9640, 7 149 641  
Fakss: + 371 914 9646

**Lithuania**

GRUNDFOS Pumps UAB  
Smolensko g. 6  
LT-03201 Vilnius  
Tel: + 370 52 395 430  
Fax: + 370 52 395 431

**Malaysia**

GRUNDFOS Pumps Sdn. Bhd.  
7 Jalan Peguam U1/25  
Glenmarie Industrial Park  
40150 Shah Alam  
Selangor  
Phone: +60-3-5569 2922  
Telefax: +60-3-5569 2866

**Mexico**

Bombas GRUNDFOS de México S.A. de  
C.V.  
Boulevard TLC No. 15  
Parque Industrial Stiva Aeropuerto  
Apodaca, N.L. 66600  
Phone: +52-81-8144 4000  
Telefax: +52-81-8144 4010

**Netherlands**

GRUNDFOS Netherlands  
Veluwezoom 35  
1326 AE Almere  
Postbus 22015  
1302 CA ALMERE  
Tel.: +31-88-478 6336  
Telefax: +31-88-478 6332  
E-mail: info\_gnl@grundfos.com

**New Zealand**

GRUNDFOS Pumps NZ Ltd.  
17 Beatrice Tinsley Crescent  
North Harbour Industrial Estate  
Albany, Auckland  
Phone: +64-9-415 3240  
Telefax: +64-9-415 3250

**Norway**

GRUNDFOS Pumper A/S  
Strømsveien 344  
Postboks 235, Leirdal  
N-1011 Oslo  
Tlf.: +47-22 90 47 00  
Telefax: +47-22 32 21 50

**Poland**

GRUNDFOS Pompy Sp. z o.o.  
ul. Klonowa 23  
Baranowo k. Poznania  
PL-62-081 Przeźmierowo  
Tel: (+48-61) 650 13 00  
Fax: (+48-61) 650 13 50

**Portugal**

Bombas GRUNDFOS Portugal, S.A.  
Rua Calvet de Magalhães, 241  
Apartado 1079  
P-2770-153 Paço de Arcos  
Tel.: +351-21-440 76 00  
Telefax: +351-21-440 76 90

**Romania**

GRUNDFOS Pompe Română SRL  
Bd. Biruintei, nr 103  
Pantelimon county Ilfov  
Phone: +40 21 200 4100  
Telefax: +40 21 200 4101  
E-mail: romania@grundfos.ro

**Russia**

ООО Грундфос Россия  
ул. Школьная, 39-41  
Москва, RU-109544, Russia  
Тел. (+7) 495 564-88-00 (495)  
737-30-00  
Факс (+7) 495 564 8811  
E-mail grundfos.moscow@grundfos.com

**Serbia**

Grundfos Srbija d.o.o.  
Omladinskih brigada 90b  
11070 Novi Beograd  
Phone: +381 11 2258 740  
Telefax: +381 11 2281 769  
www.rs.grundfos.com

**Singapore**

GRUNDFOS (Singapore) Pte. Ltd.  
25 Jalan Tukang  
Singapore 619264  
Phone: +65-6681 9688  
Telefax: +65-6681 9689

**Slovakia**

GRUNDFOS s.r.o.  
Prievozská 4D  
821 09 BRATISLAVA  
Phona: +421 2 5020 1426  
sk.grundfos.com

**Slovenia**

GRUNDFOS LJUBLJANA, d.o.o.  
Leskoškova 9e, 1122 Ljubljana  
Phone: +386 (0) 1 568 06 10  
Telefax: +386 (0)1 568 0619  
E-mail: tehnika-si@grundfos.com

**South Africa**

Grundfos (PTY) Ltd.  
16 Lascelles Drive, Meadowbrook Estate  
1609 Germiston, Johannesburg  
Tel.: (+27) 10 248 6000  
Fax: (+27) 10 248 6002  
E-mail: Igradidge@grundfos.com

**Spain**

Bombas GRUNDFOS España S.A.  
Camino de la Fuentequilla, s/n  
E-28110 Algete (Madrid)  
Tel.: +34-91-848 8800  
Telefax: +34-91-628 0465

**Sweden**

GRUNDFOS AB  
Box 333 (Lunnagårdsgatan 6)  
431 24 Mölndal  
Tel.: +46 31 332 23 000  
Telefax: +46 31 331 94 60

**Switzerland**

GRUNDFOS Pumpen AG  
Bruggacherstrasse 10  
CH-8117 Fällanden/ZH  
Tel.: +41-44-806 8111  
Telefax: +41-44-806 8115

**Taiwan**

GRUNDFOS Pumps (Taiwan) Ltd.  
7 Floor, 219 Min-Chuan Road  
Taichung, Taiwan, R.O.C.  
Phone: +886-4-2305 0868  
Telefax: +886-4-2305 0878

**Thailand**

GRUNDFOS (Thailand) Ltd.  
92 Chaloein Phrakiat Rama 9 Road,  
Dokmai, Pravej, Bangkok 10250  
Phone: +66-2-725 8999  
Telefax: +66-2-725 8998

**Turkey**

GRUNDFOS POMPA San. ve Tic. Ltd.  
Sti.  
Gebze Organize Sanayi Bölgesi  
İhsan dede Caddesi,  
2. yol 200. Sokak No. 204  
41490 Gebze/Kocaeli  
Phone: +90 - 262-679 7979  
Telefax: +90 - 262-679 7905  
E-mail: satis@grundfos.com

**Ukraine**

Бізнес Центр Європа  
Столичне шосе, 103  
м. Київ, 03131, Україна  
Телефон: (+38 044) 237 04 00  
Факс.: (+38 044) 237 04 01  
E-mail: ukraine@grundfos.com

**United Arab Emirates**

GRUNDFOS Gulf Distribution  
P.O. Box 16768  
Jebel Ali Free Zone  
Dubai  
Phone: +971-4- 8815 166  
Telefax: +971-4-8815 136

**United Kingdom**

GRUNDFOS Pumps Ltd.  
Grovebury Road  
Leighton Buzzard/Beds. LU7 4TL  
Phone: +44-1525-850000  
Telefax: +44-1525-850011

**U.S.A.**

GRUNDFOS Pumps Corporation  
9300 Loiret Blvd.  
Lenexa, Kansas 66219  
Phone: +1-913-227-3400  
Telefax: +1-913-227-3500

**Uzbekistan**

Grundfos Tashkent, Uzbekistan The  
Representative Office of Grundfos Kaz-  
akhstan in Uzbekistan  
38a, Oybek street, Tashkent  
Телефон: (+998) 71 150 3290 / 71 150  
3291  
Факс: (+998) 71 150 3292

Addresses revised 31.03.2020

<b>95725839</b> 0520
----------------------

ECM: 1285312
--------------

Trademarks displayed in this material, including but not limited to Grundfos, the Grundfos logo and "be think innovate" are registered trademarks owned by The Grundfos Group. All rights reserved. © 2020 Grundfos Holding A/S, all rights reserved.